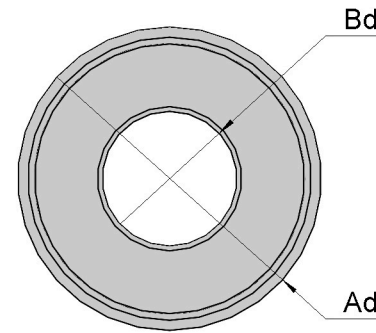


KAS

Bauhöhe von 8 - 25mm zum Neigungsausgleich

Die KAS dient zum Ausgleich von bis zu 4°

Material: Stahl verzinkt oder Edelstahl A1 (A4 auf Anfrage möglich)



	Bd	Ad	H	Nw°	Belastungswerte			
					Stahl in t		Edelstahl in t	
					freistehend	verschraubt	freistehend	verschraubt
15	6,6	25	8	4°	4,00	3,07	2,71	2,03
20	11	32	10	4°	6,50	3,79	4,34	2,34
30	17,5	45	12,5	4°	12,00	4,55	8,40	2,89
40	26	58	16	4°	21,00	3,70	14,80	2,03
50	33	70	20	4°	33,00	5,30	22,50	2,06
60	39	80	20	4°	49,50	10,10	32,30	3,82
80	52	105	25	4°	86,00	14,70	54,60	2,94